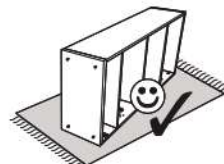
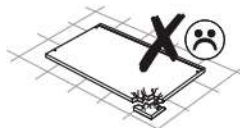
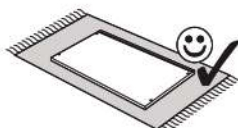
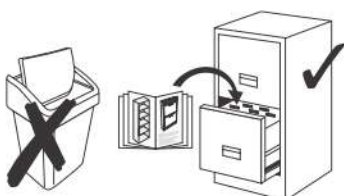
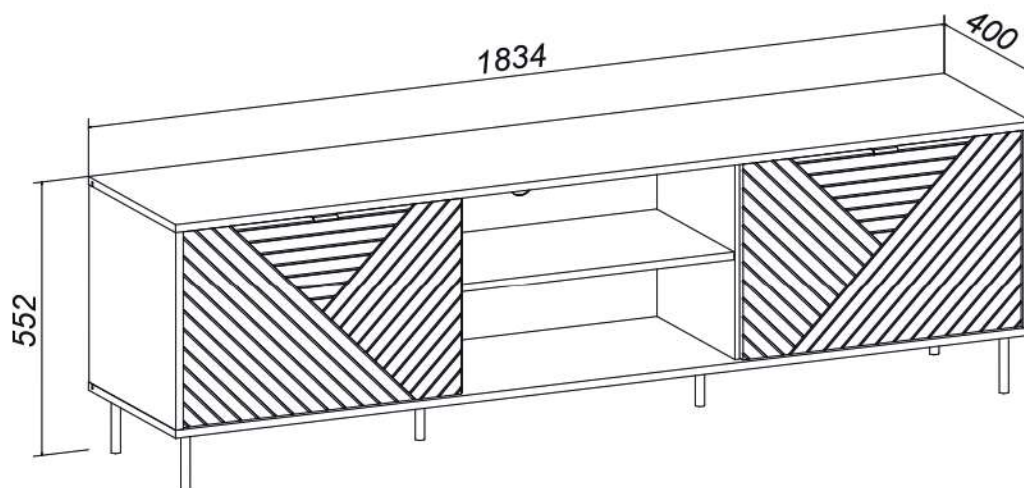
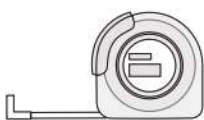
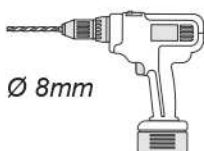
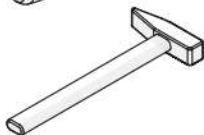
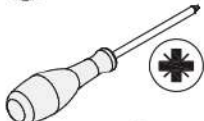
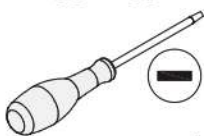
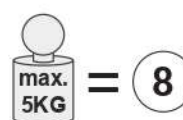
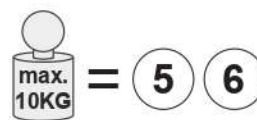
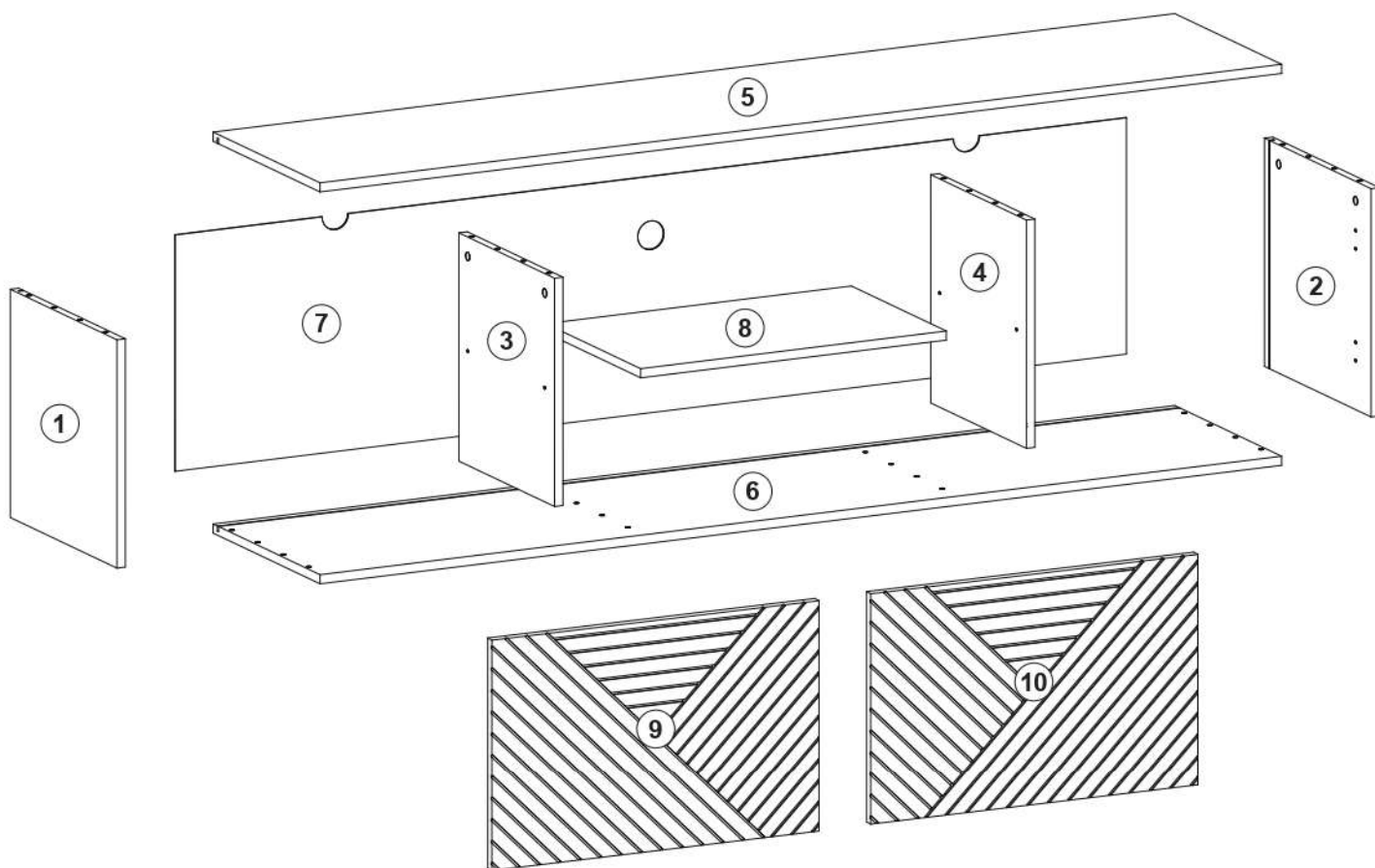


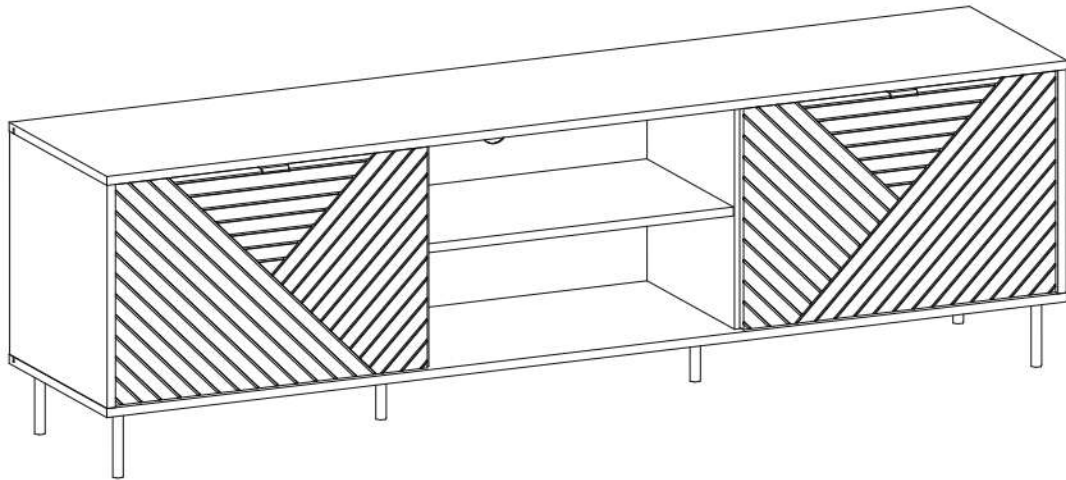


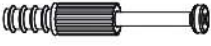

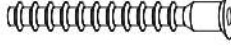



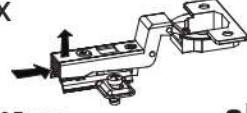










RTV 2D 180 EYCO

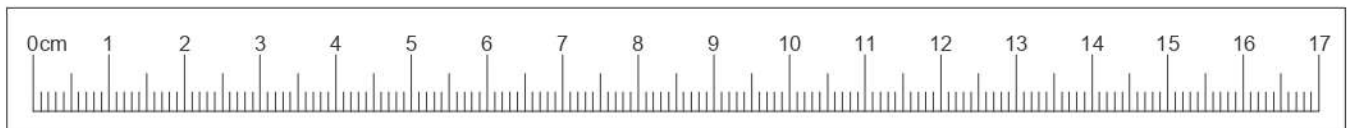




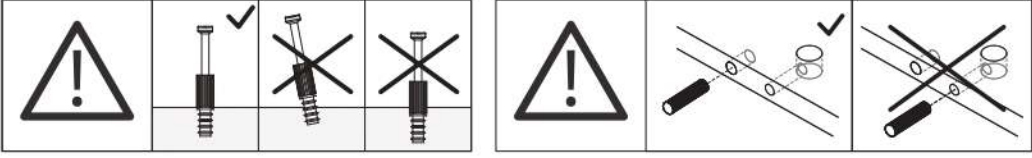
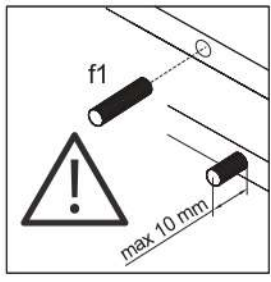
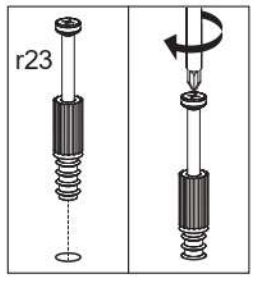
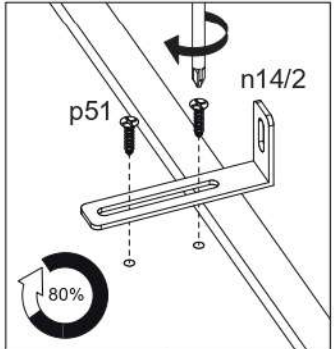
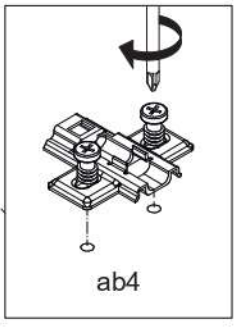
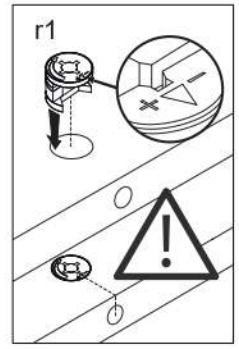
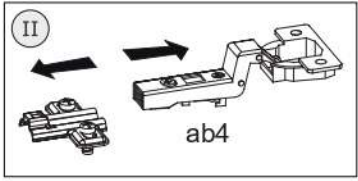
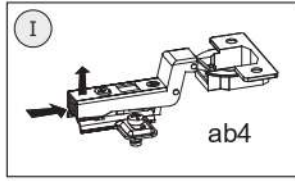
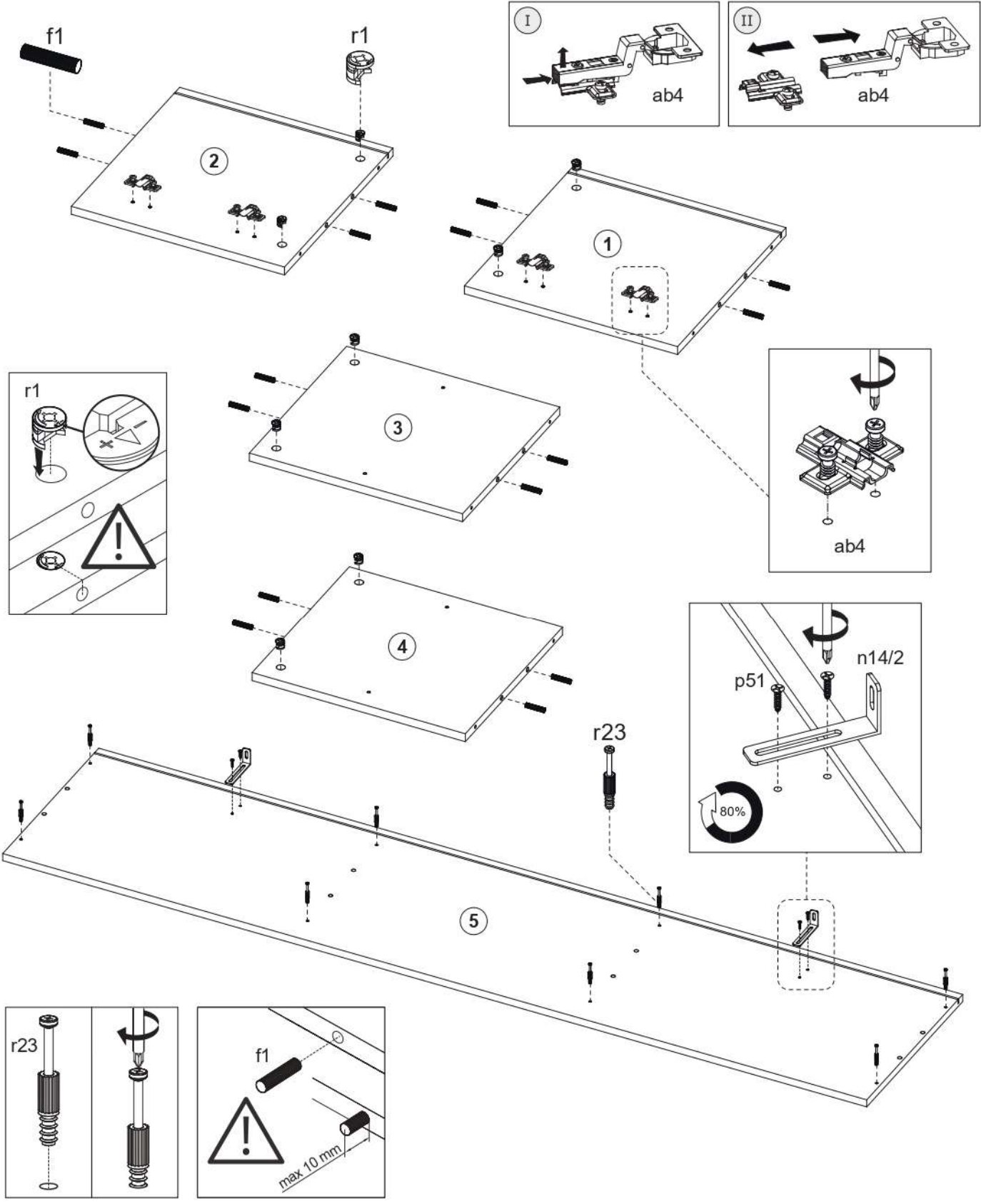
A	B (mm)			C	D
1	400	399	16	x1	1/1
2	400	399	16	x1	1/1
3	400	358	16	x1	1/1
4	400	358	16	x1	1/1
5	1834	400	16	x1	1/1
6	1834	400	16	x1	1/1
7	1814	414	2,5	x1	1/1
8	583	355	16	x1	1/1
9	596	396	16	x1	1/1
10	596	396	16	x1	1/1



<p>8x</p>  <p>45mm r23</p>	<p>8x</p>  <p>\varnothing 15x12mm r1</p>	<p>8x</p>  <p>\varnothing 6,3x50mm e27</p>	<p>1x</p>  <p>4mm z1</p>
<p>8x</p>  <p>\varnothing 20mm s1</p>	<p>16x</p>  <p>\varnothing 8x30mm f1</p>	<p>4x</p>  <p>\varnothing 35mm ab4</p>	<p>4x</p>  <p>\varnothing 5mm d1</p>
<p>16x</p>  <p>10x10x15mm i2</p>	<p>2x</p>  <p>L=75x32x15mm n14/2</p>	<p>2x</p>  <p>\varnothing 8x50mm y1</p>	<p>2x</p>  <p>\varnothing 5x50mm p60</p>
<p>12x</p>  <p>\varnothing 3,5x16mm p51</p>	<p>6x</p>  <p>h=120mm k57</p>	<p>30x</p>  <p>\varnothing 4,2x16mm p21</p>	<p>2x</p>  <p>L=32/51mm c244</p>
<p>4x</p>  <p>\varnothing 3x13mm p49</p>			



1	f1 x 16	r1 x 8	r23 x 8	ab4 x 4	p51 x 4	n14/2 x 2
	Ø 8x30mm	Ø 15x12mm	45mm	Ø 35mm	Ø 3,5x16mm	L=75x32x15mm

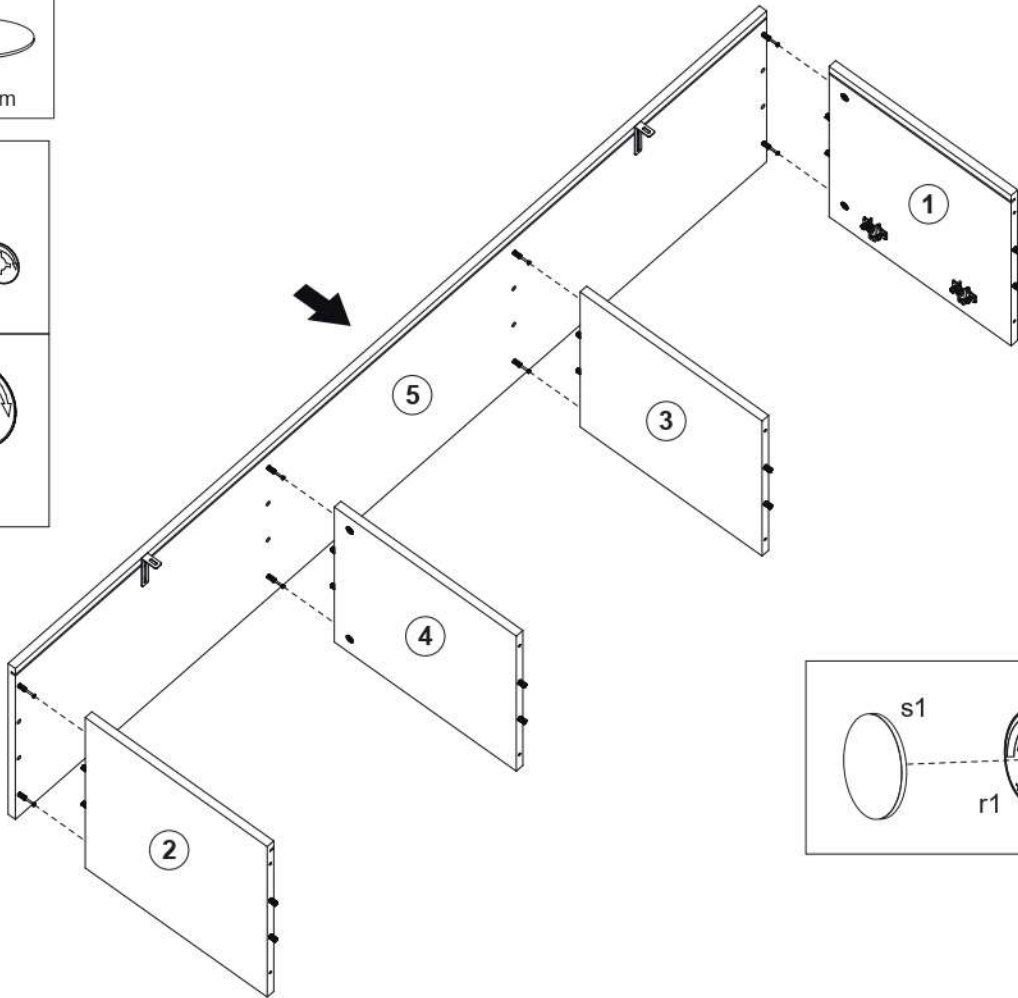
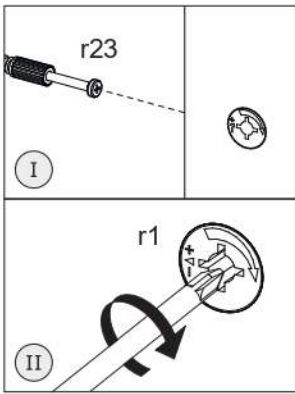


2

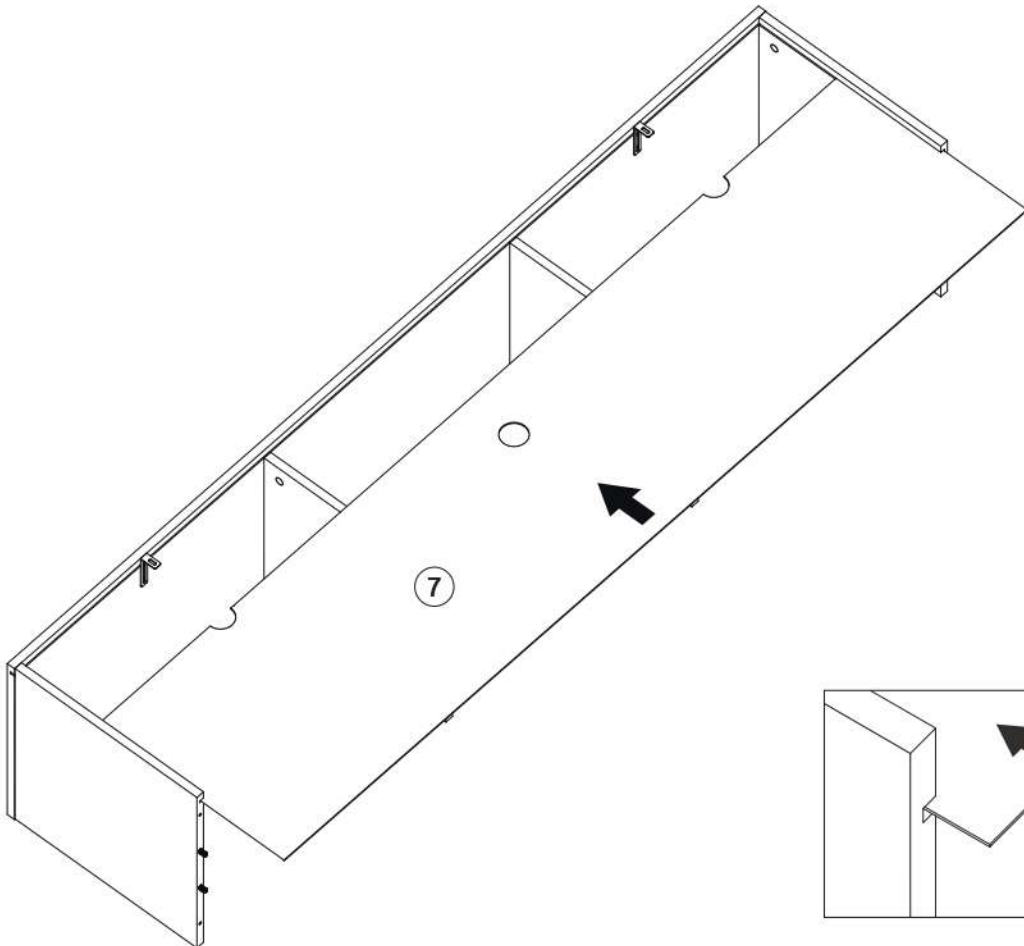
s1 x 8



Ø 20mm



3



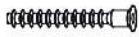
4

z1 x 1

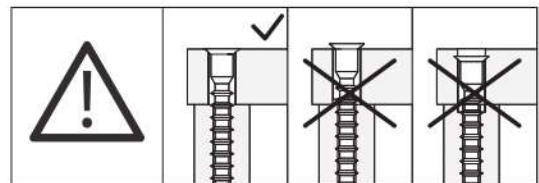
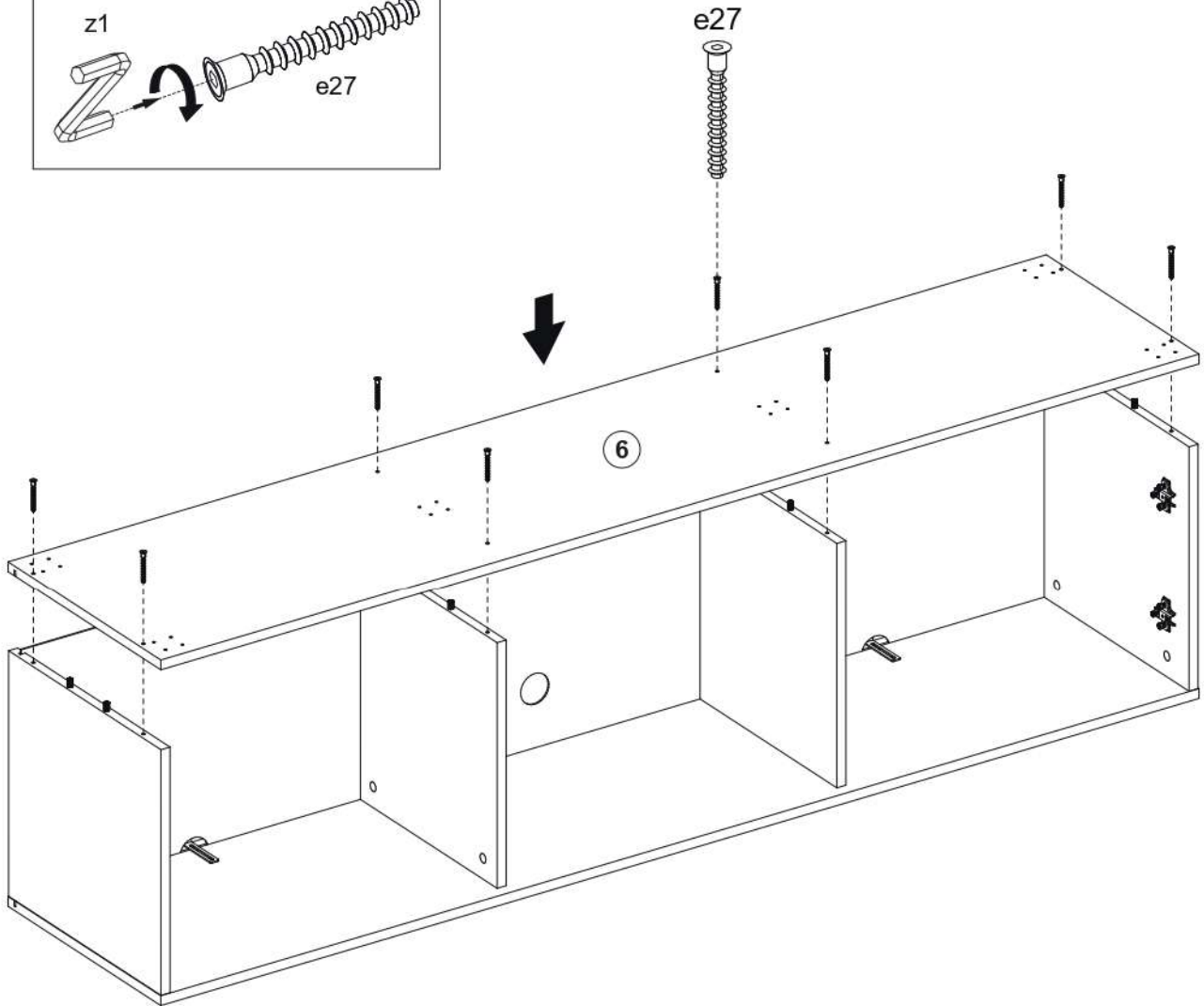
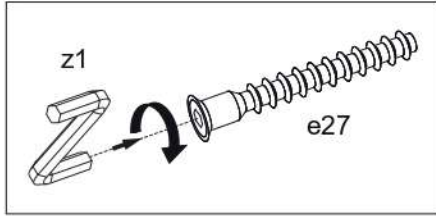


4mm

e27 x 8



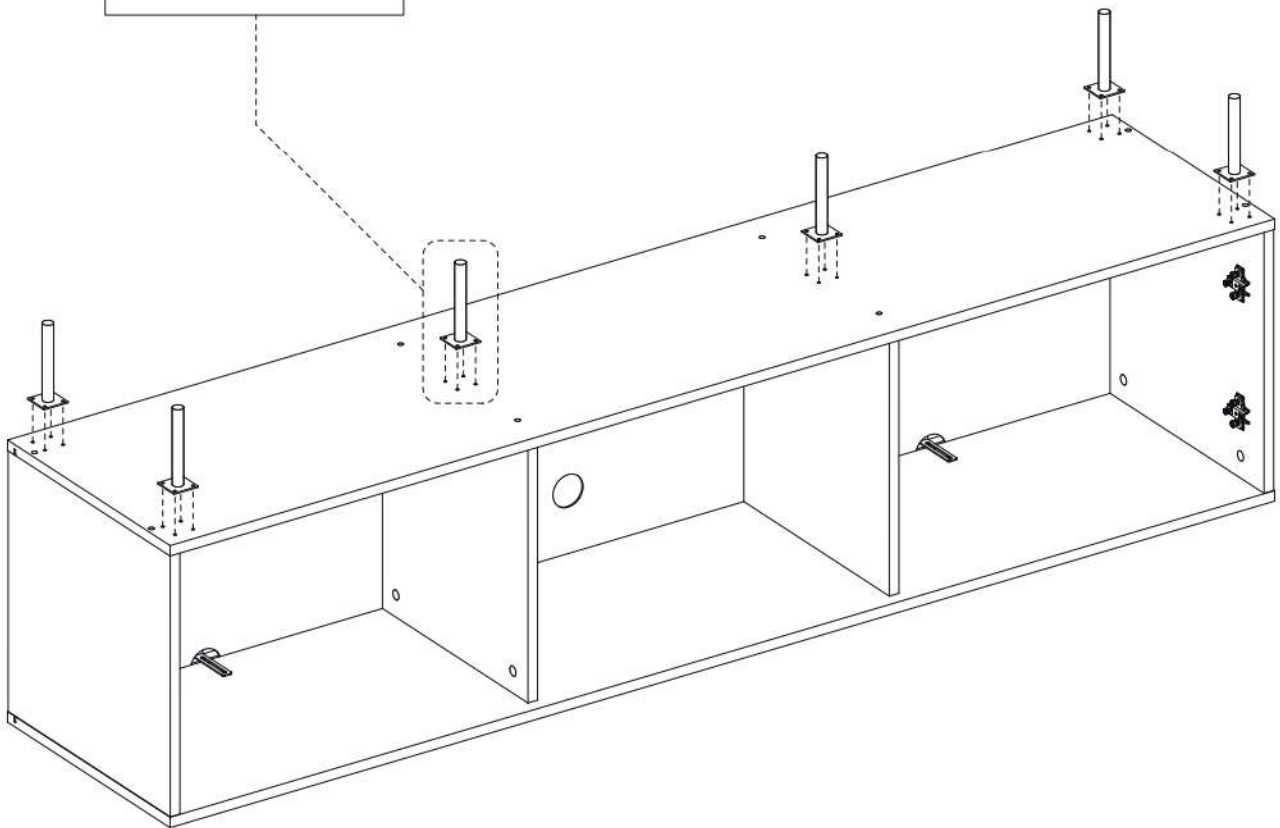
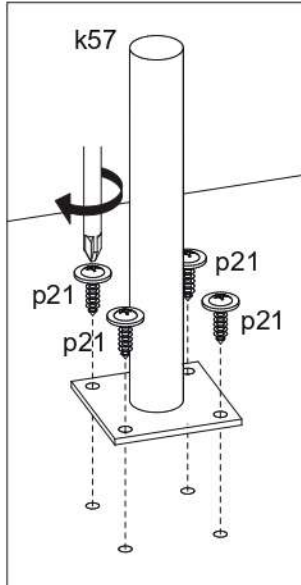
Ø 6,3x50mm



5

k57 x 6
h=120mm

p21 x 24
Ø 4,2x16mm



6

p21 x 6

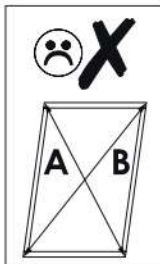
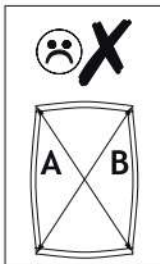
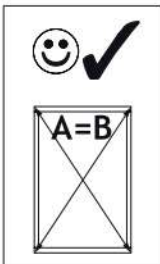
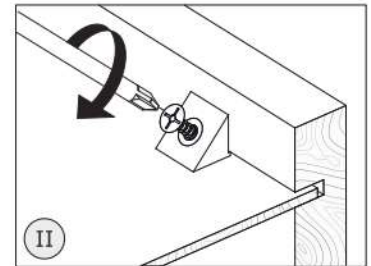
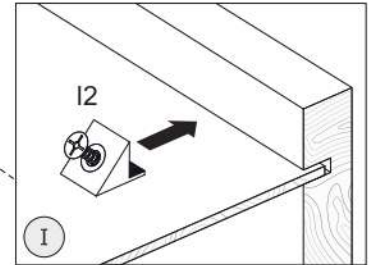
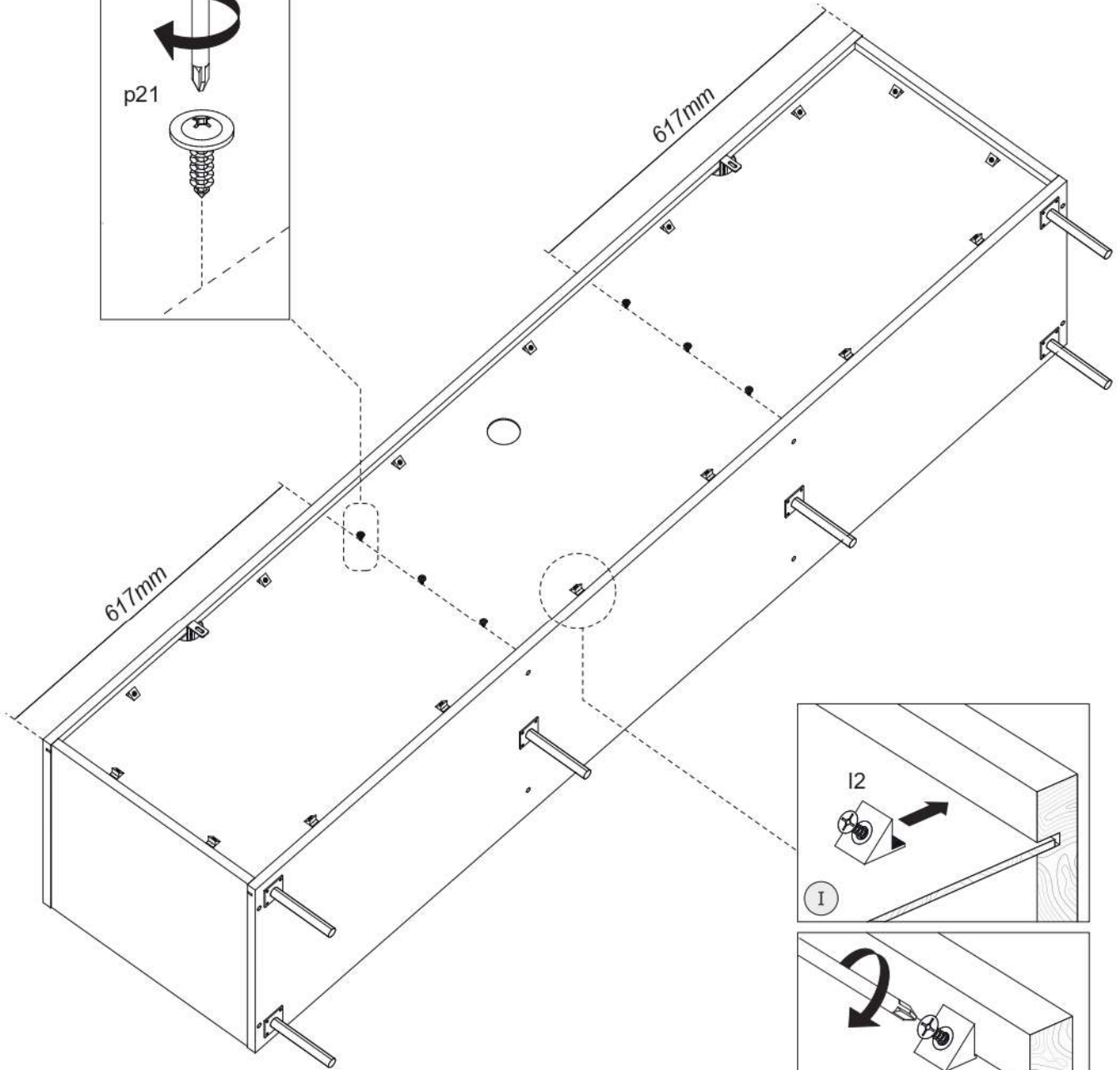
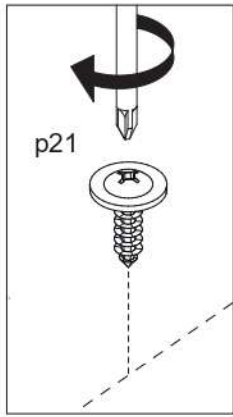


Ø 4,2x16mm

I2 x 16



10x10x15mm

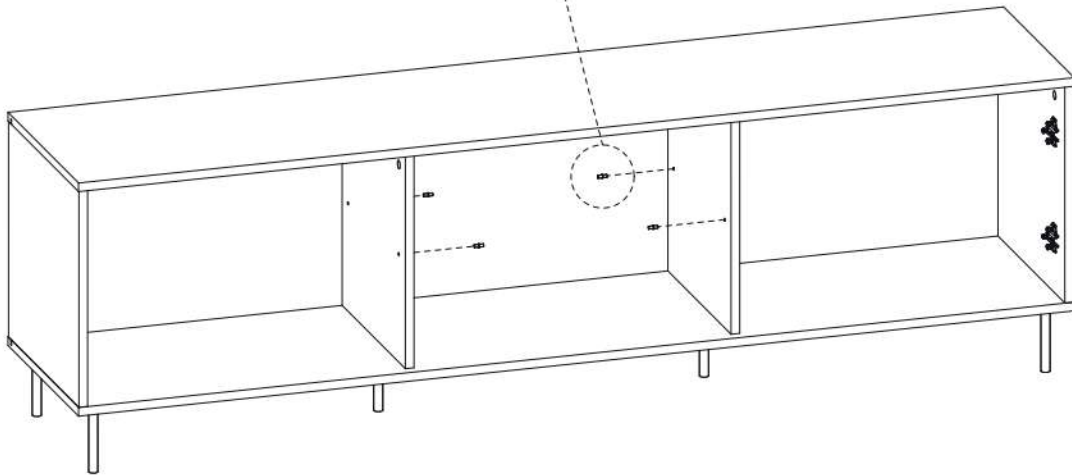
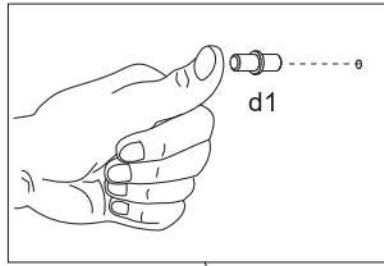


7

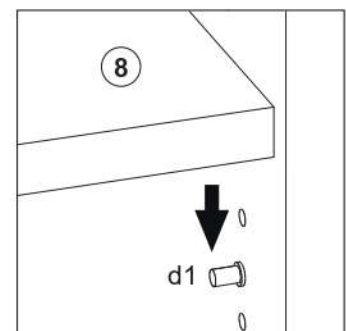
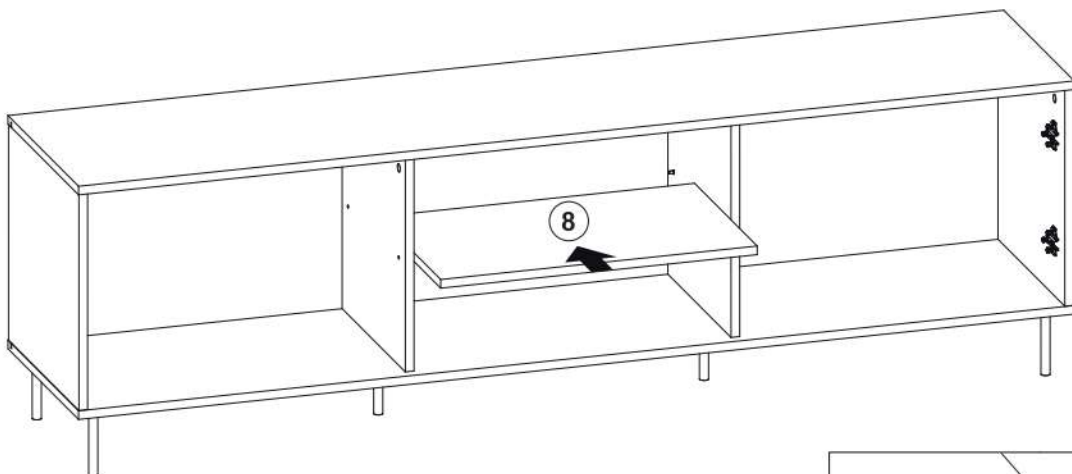
d1 x 4



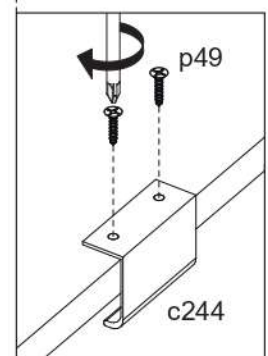
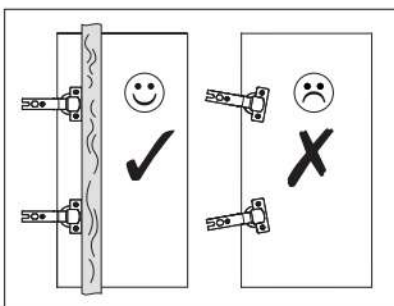
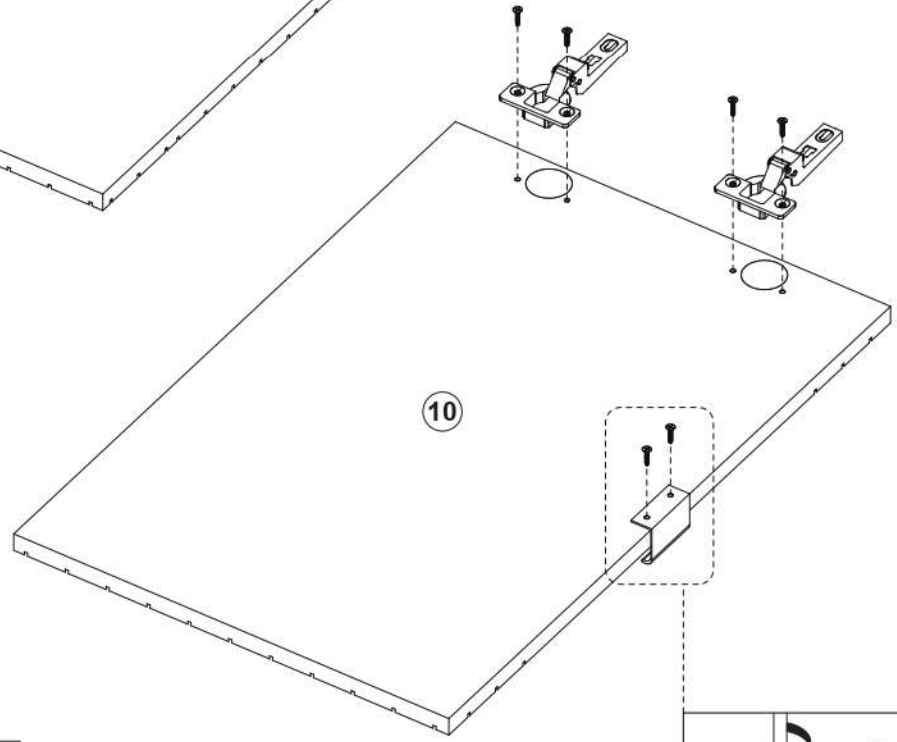
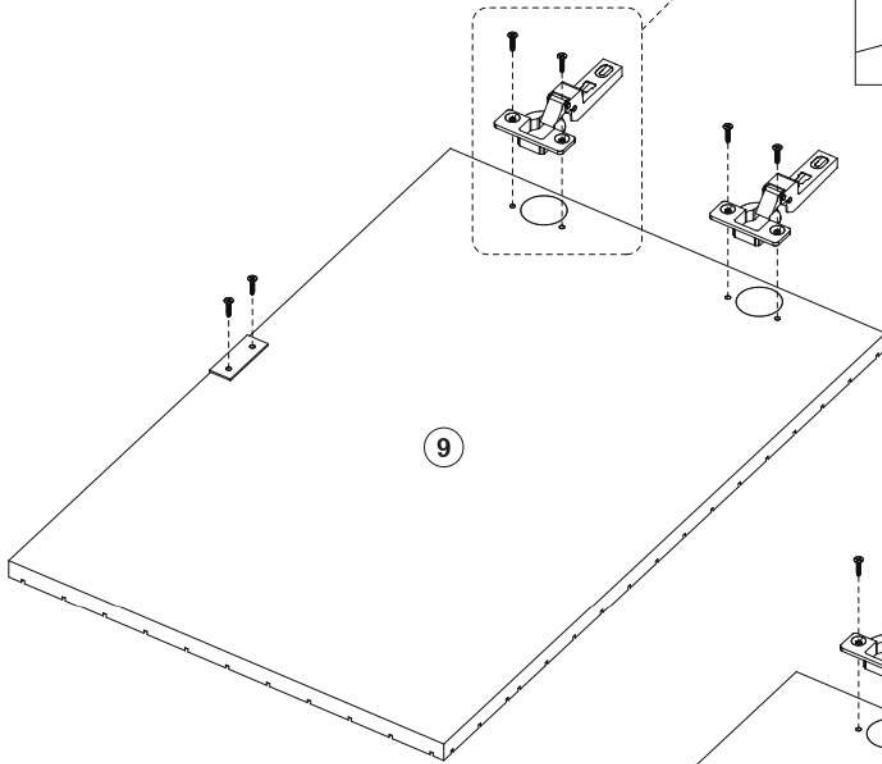
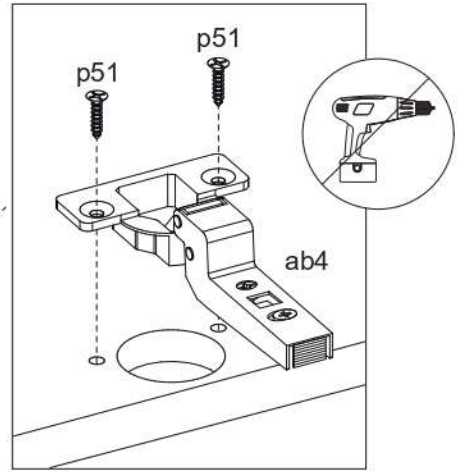
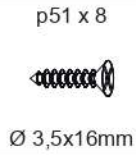
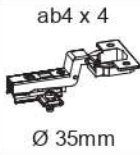
Ø 5mm



8



9



10

y1 x 2

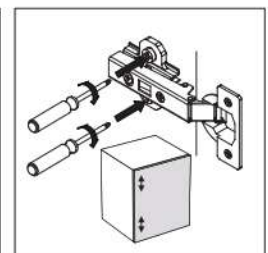
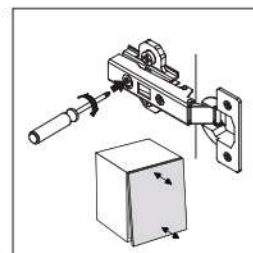
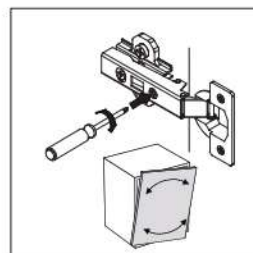
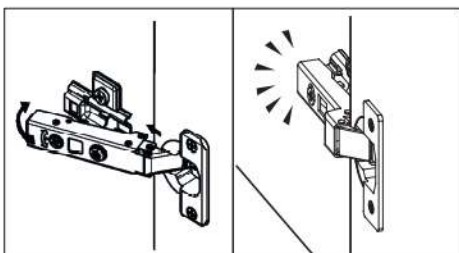
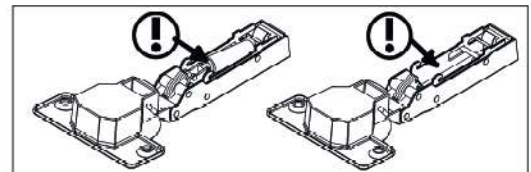
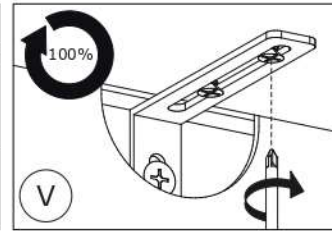
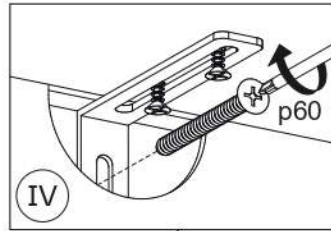
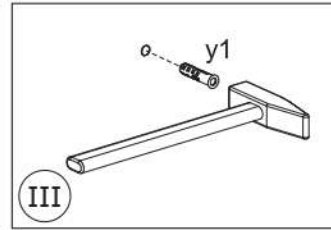
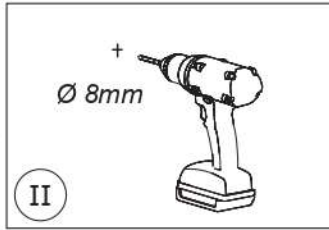
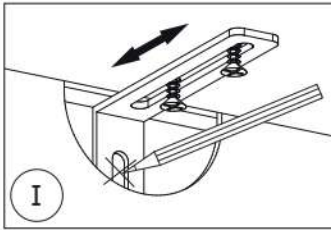
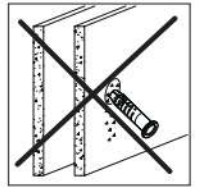
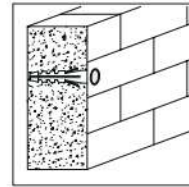


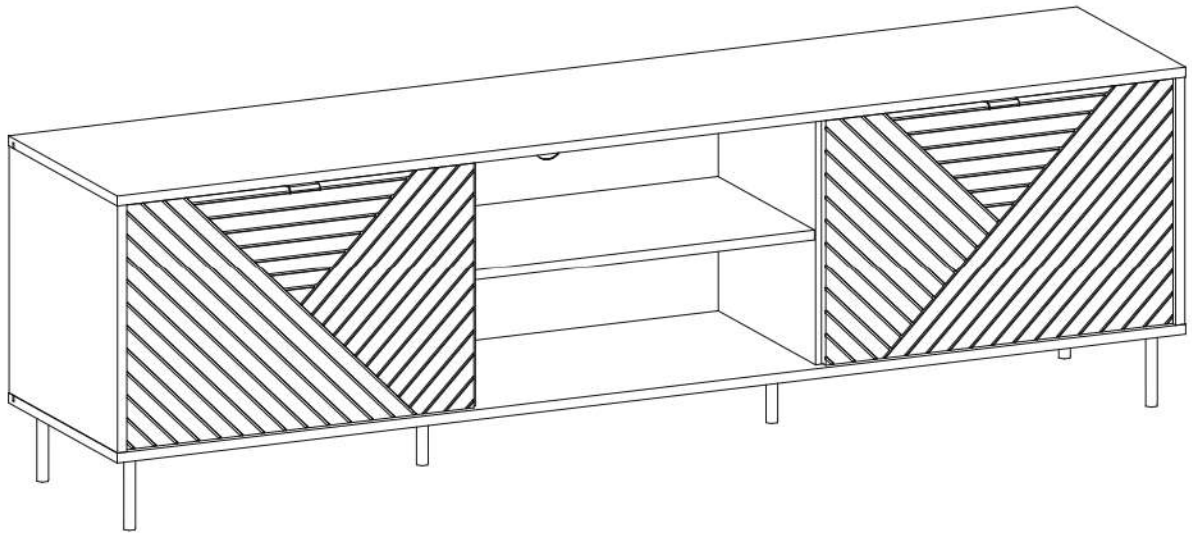
Ø 8x50mm

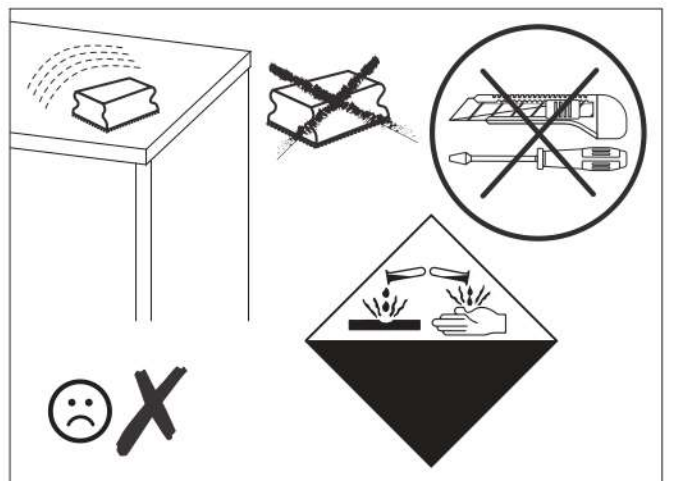
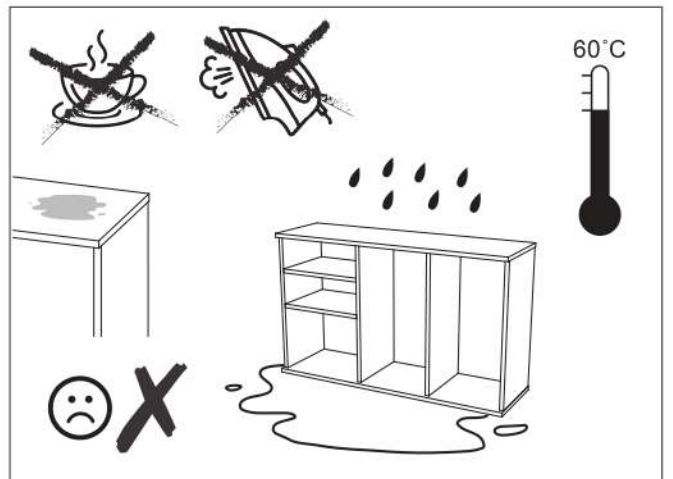
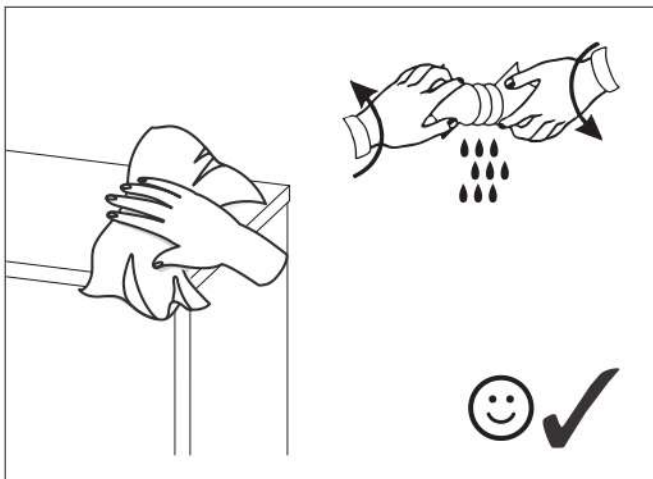
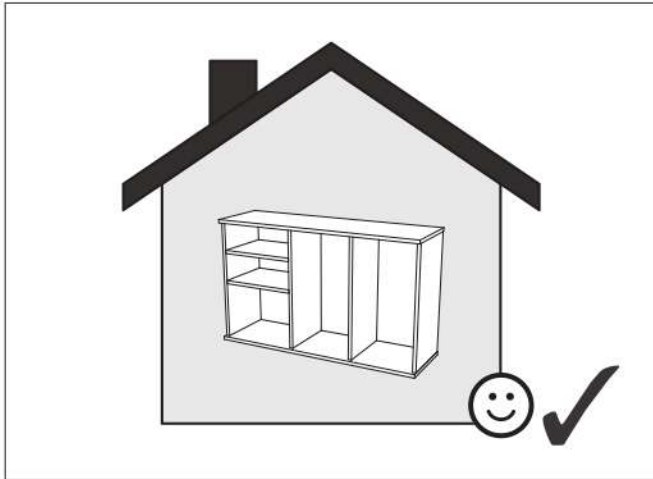
p60 x 2



Ø 5x50mm







SK

Povrch nábytku čistite iba prostriedkami určenými na ošetrovanie nábytku. Vážení zákazníci! V prípade reklamácie prosíme, aby ste vyplnili tlačivá, ktoré sú prístupné v obchodoch, predložili Reklamačný list (ktorý obsahuje dátum výroby a číslo baliča alebo číslo zmeny pri balení), ktorý sa nachádza v každom balení a návod na montáž nábytku, v ktorom označte poškodenú časť.

CZ

Povrch nábytku čistěte pouze přípravky určenými k ošetrování nábytku. Vážení zákazníci, v případě uplatnění reklamace vyplňte prosím reklamační formuláře, které jsou dostupné v prodejnách a předložte Reklamační kartu (obsahující datum výroby a číslo balení nebo změny balení, která je umístěna v balíčku) a návod k obsluze s vyznačením poškozeného dílu.

RO

Suprafata ei trebuie să fie curătată numai cu substanțe destinate pentru curățarea mobilei. Stimată Cumpărător, în caz de reclamatie vă rugăm să completați formularul de reclamatie pe care îl puteți lua de la punctul de vânzare și pe care îl veți prezenta împreună cu Cartela de Garantie (care conține data producției și nr ambalatorului sau turei de ambalare), însoțită de fiecare ambalaj, precum și instrucțiunile de montaj ale mobilei, pe care vă rugăm să marcați elementul deteriorat.

HU

A bútor felületét csak bútorápoló szerekkel szabad tisztítani. Tisztelt Ügyfelünk, panaszával! Kérjük, töltsse ki az értékesítési pontokon elérhető reklamációs űrlapot a panaszkértve megjelölésével (a dátumot tartalmazza a csomagoló gyártása és száma vagy a csomagcsere) minden csomaghoz mellékelve, valamint a beszerelési útmutatóbútor, amelyen kérjük a sérült elem megjelölését.

HR

Površinu namještaja treba čistiti samo sredstvima za njegu namještaja. Poštovani kupci za reklamaciju, ispunite obrazac za reklamacije dostupan na prodajnim mjestima uz naznaku reklamacijske kartice (sadrži datum proizvodnja i broj pakera ili promjena paketa) priložen uz svaki paket, kao i upute za montažu namještaja, na kojem Vas molimo da označite oštećeni element.

SI

Površino pohištva čistite samo s sredstvi za nego pohištva. Spoštovani kupec, prosimo, da za reklamacijo izpolnite reklamacijski obrazec, ki je na voljo na prodajnih mestih, in navedite reklamacijski karton (z datumom izdelave in številko embalaže ali spremembe embalaže), ki je priložen vsakemu paketu ter navodila za montažo pohištva, na katerih vas prosimo, da označite poškodovani artikel.